



FILIGRANE VORDÄCHER

Vordächer erfüllen verschiedene Funktionen: zum einen bieten sie Schutz vor schlechter Witterung und Sonneneinstrahlung, zum anderen dienen sie als architektonisches und dekoratives Fassadenelement.

VORTEILE:

- Witterungs- und Sonnenschutz
- attraktives Fassadenelement
- individuelle Gestaltungsmöglichkeiten
- als Sonnenblenden über Fenstern einsetzbar

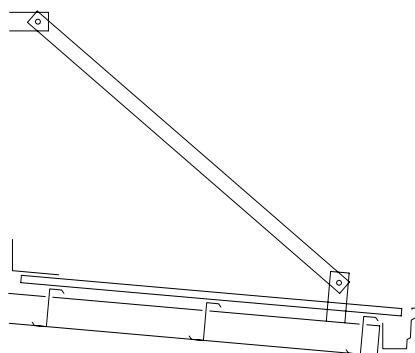
Eigenschaften:

FILIGRANE VORDÄCHER:

Die ASTRON-Produktpalette bietet in Ergänzung zu den herkömmlichen Vordächern in Dachverlängerung oder frei auskragenden Vordächern nun zusätzlich filigranere Varianten.

Alle ASTRON-Vordächer können bei Standard-Lasten in den Giebelwänden bis zu 3 m weit auskragen, in den Seitenwänden sogar bis zu 6 m.

Es stehen zwei Ausführungsvarianten für filigrane Vordächer zur Verfügung, die beide mit positiver oder negativer Dachneigung ausgebildet werden können.

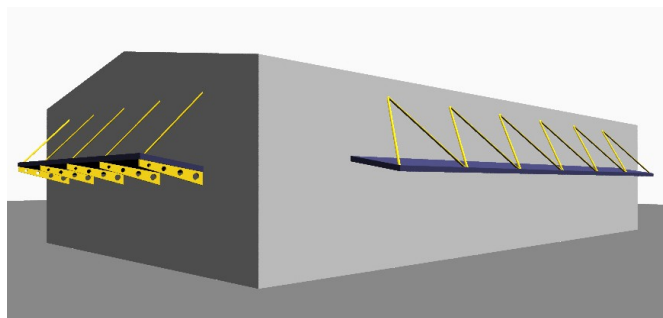


ABHÄNGTES VORDACH:

Dieses Vordach wird über Rohre oder Zugseile abgehängt und besteht aus schlanken Vordachbindern und Pfetten. Die Pfetten werden auf den auskragenden Trägern montiert.

Um die Bauhöhe zu reduzieren, können die Pfetten auch zwischen den Vordachträgern montiert werden. Da diese Konstruktion die Montage einer innen liegenden Rinne zur Wasserableitung nicht zulässt, ist sie ausschließlich mit positiver Dachneigung lieferbar.

Die Unterseite erhält eine durchlaufende, attraktive Sichtverkleidung.



VORDACH AUF LOCHTRÄGERN:

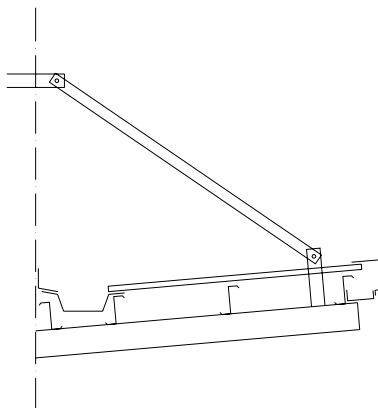
Optisch ansprechende, gelochte Träger halten das Vordach freitragend oder werden durch eine zusätzliche Abhängung unterstützt.

Zwischen den Kragarmen kann eine Untersichtverkleidung befestigt werden.

ZUBEHÖR:

Exakt auf die Vordächer abgestimmtes Zubehör gewährleistet Passgenauigkeit, Dichtigkeit und ein harmonisches Erscheinungsbild. Dazu zählen u. a. Dachrinnen, Talrinnen und Fallrohre.

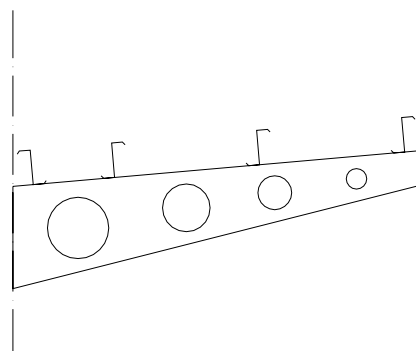
Eine optisch sehr ansprechende Lösung wird durch negatives Dachgefälle mit Anschluss an eine Talrinne zur Regenwasserableitung erreicht.



TECHNISCHE ANGABEN:

- maximale Spannweite in Seitenwänden: 6 m
- maximale Spannweite in Endwänden: 3 m

Bei Vordächern auf Lochträgern können in den Trägern verschiedene Lochformen ausgeführt werden, wobei der maximale Durchmesser 400 mm beträgt.



01.05.2004

ASTRON® ist ein eingetragenes Warenzeichen der ASTRON BUILDINGS.

© Copyright 2004, ASTRON BUILDINGS, eine Geschäftseinheit von Parker Hannifin.

Dieses Datenblatt ist nicht Vertragsbestandteil. Im Hinblick auf eine Politik ständiger Produktentwicklung behält sich ASTRON BUILDINGS das Recht vor, die technischen Daten jeder Zeit ohne weitere Benachrichtigung zu ändern. Alle hier veröffentlichten Informationen entsprechen dem Datum der Drucklegung.



ASTRON BUILDINGS S.A.

P.O. Box 152
L-9202 Diekirch, Luxemburg

Tel.: +352 80291-1

Fax: +352 803466

info@astron.biz

www.astron.biz

Ihr ASTRON-Baupartner:



ASTRON Buildings GmbH

Wilh.-Theodor-Römheld-Str. 32
D-55130 Mainz, Deutschland

Tel.: + 49 (0)6131 8309-00

Fax: + 49 (0)6131 8309-20

info.de@astron.biz

www.astron.biz